



Professional

GPO 11-180 S

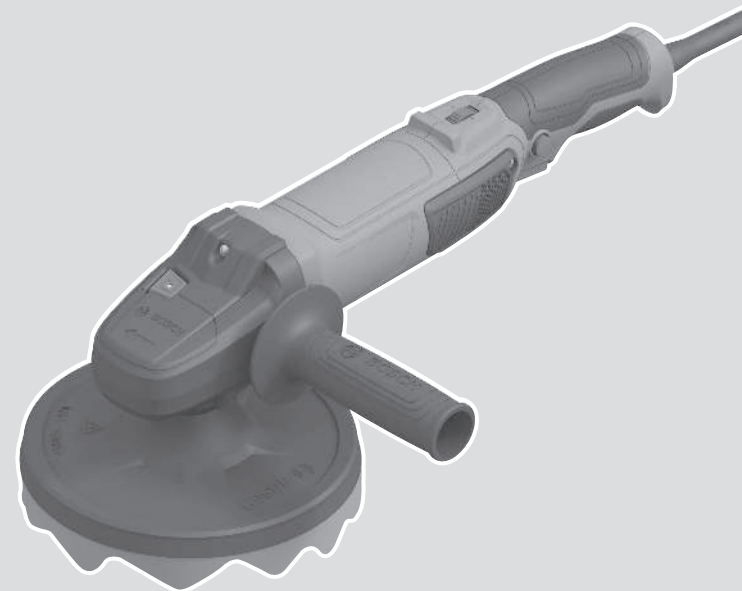
Robert Bosch Power Tools GmbH
70538 Stuttgart
GERMANY

www.bosch-pt.com

1 609 92A A3H (2026.01) 0 / 13



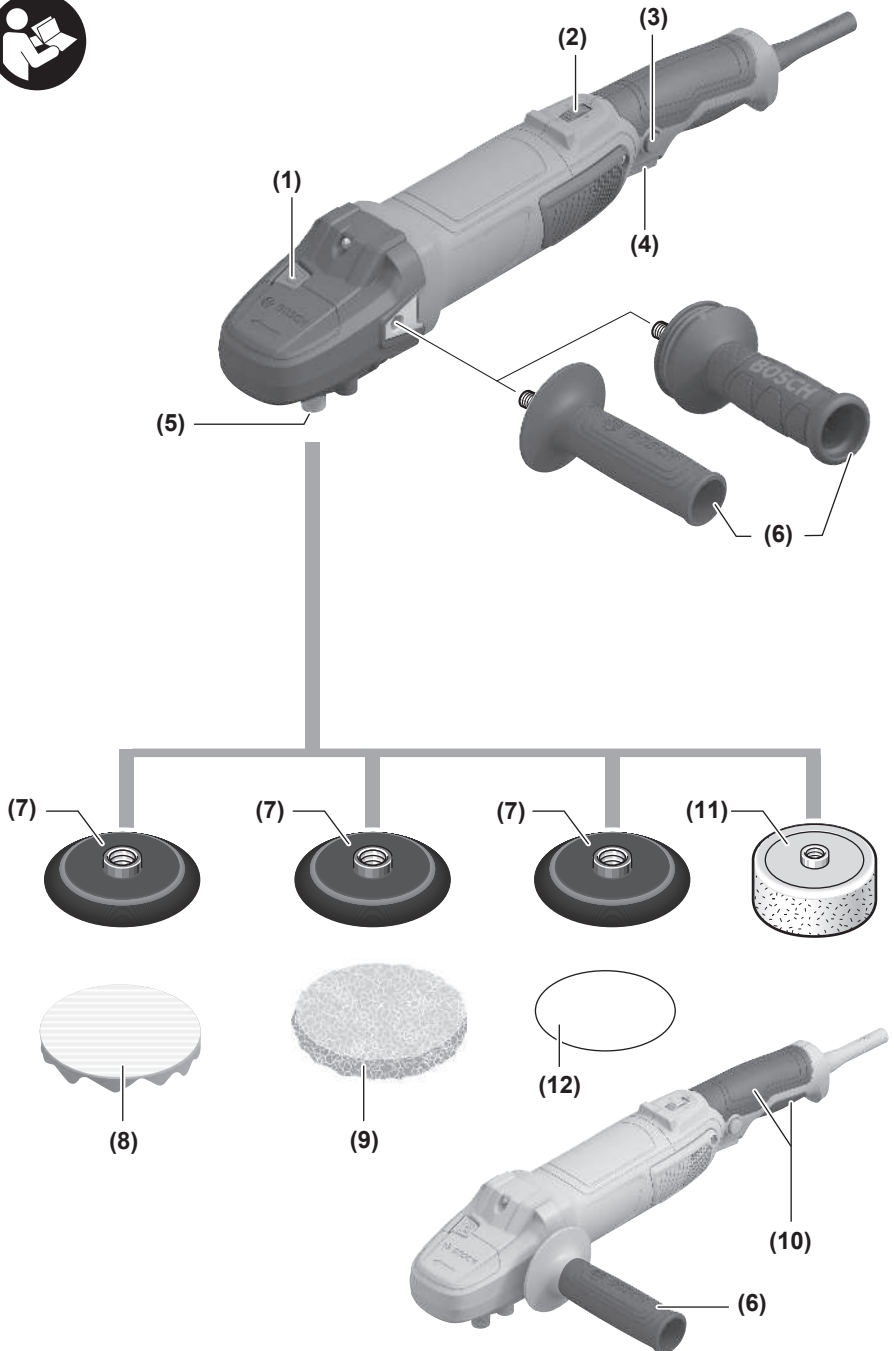
1 609 92A A3H



kk Пайдалану нұсқаулығының
түпнұсқасы







Қазақ

Еуразия экономикалық одағына (Кеден одағына) мүше мемлекеттер аумағында қолданылады

Өндірушінің өнім үшін қарастырған пайдалану құжаттарының құрамында пайдалану жөніндегі осы нұсқаулық, сонымен бірге қосымшалар да болуы мүмкін.

Сәйкестікті растау жайлы ақпарат қосымшада бар.

Өнімді өндірген мемлекет туралы ақпарат өнімнің корпусында және қосымшада көрсетілген.

Өндірілген мерзімі Нұсқаулық мұқабасының соңғы бетінде көрсетілген.

Импорттерге қатысты байланыс ақпарат өнім қаптамасында көрсетілген.

Өнімді пайдалану мерзімі

Өнімнің қызмет ету мерзімі 7 жыл. Өндірілген мерзімнен бастап (өндіру күні зауыт тақтайшасында жазылған) істетпей 5 жыл сақтағаннан соң, өнімді тексерусіз (сервистік тексеру) пайдалану ұсынылмайды.

Көрсетілген қызмет ету мерзімі тұтынушы аталмыш нұсқаулықтың талаптарын орындаған жағдайда ғана жарамды болады.

Істен шығу себептерінің тізімі

- көп ұшқын шықса, пайдаланбаңыз
- қатты діріл кезінде пайдаланбаңыз
- тоқ сымы бұзылған немесе оқшаулаусыз болса, пайдаланбаңыз
- өнім корпусынан тікелей түтін шықса, пайдаланбаңыз

Пайдаланушының мүмкін қателіктері

- тұтқасы мен корпусы бұзылған болса, өнімді пайдаланбаңыз
- жауын –шашын кезінде сыртта пайдаланбаңыз
- корпус ішіне су кірсе құрылғыны қосушы болмаңыз

Шекті күй белгілері

- тоқ сымның тозуы немесе зақымдануы
- өнім корпусының зақымдалуы

Қызмет көрсету түрі мен жиілігі

- Әр пайдаланудан соң өнімді тазалау ұсынылады.

Сақтау

- құрғақ жерде сақтау керек
- жоғары температура көзінен және күн сәулелерінің әсерінен алыс сақтау керек
- сақтау кезінде температураның кенет ауытқуынан қорғау керек
- орамасыз сақтау мүмкін емес
- сақтау шарттары туралы қосымша ақпарат алу үшін MEMCT 15150-69 (шарт 1) құжатын қараңыз

- +5-ден +40 °C-қа дейін температурасында қоймада өндірушінің қаптамасында сақтаңыз. Салыстырмалы ылғалдылық 80 % -дан аспауы тиіс.

Тасымалдау

- тасымалдау кезінде өнімді құлатуға және кез келген механикалық ықпал етуге қатаң тыйым салынады
- босату/жүктеу кезінде пакетті қысатын машиналарды пайдалануға рұқсат берілмейді
- тасымалдау шарттары талаптарын MEMCT 15150-69 (5 шарт) құжатын оқыңыз
- Қоршаған орта температурасы –50 °C-тан +50 °C-қа дейін тасымалдау рұқсат етілген. Салыстырмалы ылғалдылық 100 %-дан аспауы тиіс.

Қауіпсіздік нұсқаулары

Электр құралдары үшін жалпы қауіпсіздік нұсқаулары

⚠ ЕСКЕРТУ

Осы электр құралының жинағындағы ескертулерді,

нұсқауларды, суреттерді және сипаттамаларды оқыңыз. Барлық техникалық қауіпсіздік нұсқаулықтарын орындамау тоқтың соғуына, өрт және/немесе ауыр жарақаттануларға алып келуі мүмкін.

Болашақ жұмыстар үшін қауіпсіздік нұсқаулықтары мен ескертпелерді сақтап қойыңыз.

Қауіпсіздік нұсқаулықтарында пайдаланылған Электр құрал атауының желіден қуат алатын электр құралдарына (желілік кабелі менен) және аккумулятордан қуат алатын электр құралдарына (желілік кабелі жоқ) қатысы бар.

Жұмыс орнының қауіпсіздігі

- ▶ **Жұмыс орнын таза және жарық ұстаңыз.** Ластанған және қараңғы жайларда сәтсіз оқиғалар болуы мүмкін.
- ▶ **Электр құрылғысын жарылатын атмосферада пайдаланбаңыз, мысалы, жанатын сұйықтық, газ немесе шаң бар болғанда.** Электр құрал ұшқындарды жасайды, ал олар шаң немесе буларды жандыруы мүмкін.
- ▶ **Балалар мен бақылаушыларды электр құралынан алыс ұстаңыз.** Алданулар бақылау жоғалуына алып келуі мүмкін.
- ▶ **Жабдық тұрмыстық жағдайларда, коммерциялық аймақтарда және қоғамдық жерлерде, зиянды және қауіпті өндірістік факторлар жоқ кіші электр тұтынуы бар өндірістік аймақтарында жұмыс істеу үшін арналған.**

Электр қауіпсіздігі

- ▶ **Электр айырлары розеткаға сай боулы тиіс. Айырды ешқашан ешқандай тәрізде өзгертеңіз. Жерге қосылған электр құралдарымен адаптер айырларын пайдаланбаңыз.** Өзгертілмеген айырлар мен сәйкес розеткалар электр тұйықталуының қауіпін төмендетеді.
- ▶ **Құбырлар, радиаторлар, плиталар мен суытқыштар сияқты жерге қосылған беттерге тимеңіз.** Денеңіз

жерге қосылған болса жоғары тоқ соғу қауіпі пайда болады.

- ▶ **Электр құралдарды жаңбырда немесе ылғалды қоршауда пайдаланбаңыз.** Электр құралына кірген су тоқ соғу қауіпін жоғарылатады.
- ▶ **Кабельді тиісті болмаған ретте пайдаланбаңыз.** Кабельді электр құралын тасу, көтеру немесе тоқтан шығару үшін пайдаланбаңыз. Кабельді ыстықтық, май, өткір қырлар және жылжымалы бөлшектерден алыс ұстамаңыз. Зақымдалған немесе бытысып кеткен кабель тоқ соғу қауіпін жоғарылатады.
- ▶ **Электр құралын сыртта пайдаланғанда сыртқы жайлар үшін сай кабельді пайдаланыңыз.** Сыртта пайдалануға жарамды кабельді пайдалану тоқ соғу қауіпін төмендейді.
- ▶ **Егер электр құралын ылғалды жерде пайдалану керек болса, онда қорғайтын өшіру құрылғысы (RCD) арқылы қорғалған тоқ желісін пайдаланыңыз.** RCD пайдалану тоқ соғу қауіпін төмендетеді.

Жеке қауіпсіздік

- ▶ **Электр құралды пайдалануда абай болыңыз, жұмысыңызды бақылаңыз және парасатты пайдаланыңыз.** Электр құралды шаршаған кезде немесе есірткі, алкоголь немесе дәрі әсер еткен кезде пайдаланбаңыз. Электр құралын пайдалану кезінде аңсыздық ауыр жеке жарақаттануға алып келуі мүмкін.
- ▶ **Жеке қорғайтын жабдықтарды пайдаланыңыз.** Әрдайым көз қорғанысын тағыңыз. Шаң маскасы, сырғанбайтын қауіпсіздік аяқ киімдері, шлем немесе есту қорғаныштары сияқты қорғағыш жабдықтары тиісті жағдайларда қолданып жеке жарақаттануларды кемейтеді.
- ▶ **Кездейсоқ іске қосылудың алдын алу. Тоқ көзіне және/немесе батареялар жинағына қосудан алдын, құралды көтеру немесе тасудан алдын өшіргіш өшік күйде болуына көз жеткізіңіз.** Электр құралын саусақты өшіргішке қойып тасу немесе қосқышы қосылуы электр құралын тоққа қосу сәтсіз оқиғаға алып келуі мүмкін.
- ▶ **Электр құралын қосудан алдын келген реттеу нысанын немесе кілтті алып қойыңыз.** Электр құралының айналатын бөлігінде қалған кілт немесе сына жеке жарақаттануға алып келуі мүмкін.
- ▶ **Көп күш істетпеңіз. Әрдайым тиісті таяныш пен тең салмақтылықты сақтаңыз.** Бұл күтімгеен жағдайларда электр құралдың бақылануын сақтайды.
- ▶ **Тиісті киім киіңіз. Бос киім мен әшекейлерді киймеңіз. Шашыңыз бен киімдерді жылжымалы бөлшектерден алыс ұстаңыз.** Бос киімдер, әшекейлер немесе ұзын шаш жылжымалы бөлшектер арқылы тартылуы мүмкін.
- ▶ **Егер шаң шығарып жинау жабдықтарына қосу құрылғылары берліген болса, онда олар қосылу**

болуына және тиісті ретте қолдануына көз жеткізіңіз. Шаң жинауды пайдалану шаңға байланысты зияндарды кемейтеді.

- ▶ **Аспаптарды жиі пайдаланып жақсы білгеннен соң масайрап кетпей қауіпсіздік принциптерін елемей отырмаңыз.** Абайсыз әрекет секунд ішінде ауыр жарақаттануға алып келуі мүмкін.
- ▶ **HAZAR АУДАРЫҢЫЗ!** Энергиямен жабдықтаудың толықтай не жекелей тоқтатылуы немесе энергиямен жабдықтауды басқару тізбегінің ақаулануы салдарынан электр құралының жұмысында кідіріс пайда болған жағдайда, бұғатталмағандығына көз жеткізіп (болған жағдайда) барып, ажыратқышты Выкл. (Өшіру) қалпына келтіріңіз. Желілік ашаны розеткадан шығарыңыз немесе алып – салмалы аккумуляторды ажыратыңыз. Осы әрекет арқылы бақыланбайтын қайта іске қосылудың алдын аласыз.
- ▶ Аталмыш пайдалану жөніндегі нұсқаулыққа сәйкес білікті қызметкерлер құрамына электр құралын реттеу, монтаждау, қолданысқа енгізу және оған қызмет көрсету әрекеттерімен таныс тұлғалар жатады.
- ▶ Электр құралымен жұмыс істеуге 18 жасқа толған, техникалық сипаттаманы, пайдалану жөніндегі нұсқаулықты және қауіпсіздік ережелерін оқып шыққан тұлғаларға рұқсат етіледі.
- ▶ Дене, сезім немесе ақыл-ой қабілеттері шектеулі немесе тәжірибесі мен білімі жеткіліксіз адамдар олардың қауіпсіздігі үшін жауапты тұлғаның бақылауында болмаса немесе электр құралын пайдалану бойынша нұсқау алмаған болса, бұйымды пайдаланбауы тиіс.

Электр құралдарын пайдалану және күту

- ▶ **Құралды аса көп жүктемеңіз. Жұмысыңыз үшін жарамды электр құралын пайдаланыңыз.** Жарамды электр құралымен керекті жұмыс аймағында дұрыс әрі сенімді жұмыс істейсіз.
- ▶ **Ажыратқышы дұрыс емес электр құралын пайдаланбаңыз.** Қосуға немесе өшіруге болмайтын электр құралы қауіпті болып, оны жөндеу қажет болады.
- ▶ **Жабдықтарды реттеу, бөлшектерін алмастыру немесе электр құралдарын қоймаға қою алдында, ашаны қуат көзінен ажыратыңыз және/немесе аккумуляторы алмалы-салмалы болса, оны электр құралынан алып тастаңыз.** Бұл сақтық әрекеті электр құралдың байқаусыз қосылуына жол бермейді.
- ▶ **Пайдаланылмайтын электр құралдарды балалар қолы жетпейтін жайға қойыңыз. Осыларды білмейтін немесе осы ескертпелерді оқымаған адамдарға бұл құралды пайдалануға жол бермеңіз.** Тәжірибесіз адамдар қолында электр құралдары қауіпті болады.
- ▶ **Электр құралдарын мен керек-жарақтарын ұқыпты күтіңіз. Қозғалмалы бөлшектердің кедергісіз істеуіне және кетпеліп қалмауына, бөлшектердің**

ақаусыз немесе зақымдалмаған болуына, электр құралының зақымдалмағанына көз жеткізіңіз.

Зақымдалған бөлшектері бар құралды пайдаланудан алдын жөндеңіз. Электр құралдарының дұрыс күтілмеуі жазатайым оқиғаларға себеп болып жатады.

- ▶ **Кескіш аспаптарды өткір және таза күйде сақтаңыз.** Дұрыс күтілген және кескіш жиектері өткір кескіш аспаптар аз кептеліп, кесілетін бетке оңай бағытталады.
- ▶ **Электр құралын, жабдықтарды, алмалы-салмалы аспаптарды және т.б. осы нұсқауларға сай пайдаланыңыз. Сонымен жұмыс шарттарымен орындайтын әрекеттерге назар аударыңыз.** Электр құралдарын арналмаған жұмыстарда пайдалану қауіпті.
- ▶ **Қолтұтқалар мен қармау беттерін құрғақ, таза және май мен ластан таза ұстаңыз.** Сырғанақ қолтұтқалар мен қармау беттері күтілмеген жағдайларда сенімді қолдану мен бақылауға жол бермейді.

Қызмет көрсету

- ▶ **Электр құралына маманды жөндеуші тек бірдей қосалқы бөлшектермен қызмет көрсетуі керек.** Бұл электр құралының қауіпсіздігін сақталуын қамтамасыз етеді.

Жылтыратқыш машинаға арналған қауіпсіздік техникасының нұсқаулары

Ажарлау немесе жылтырату әрекеттеріне ортақ қауіпсіздік ескертулері:

- ▶ **Бұл электр құралы ажарлағыш немесе жылтыратқыш ретінде пайдалануға арналған. Бұл электр құралымен бірге берілген барлық қауіпсіздік ескертулерін, нұсқауларды, суреттерді және спецификацияларды оқып шығыңыз.** Төменде келтірілген барлық нұсқаулардың орындалмауы ток соғуға, өртке және/немесе ауыр жарақат алуға әкелуі мүмкін.
- ▶ **Майдалау, сым қылшақпен тазалау, саңылау кесу немесе кесу секілді әрекеттерді бұл электр құралымен орындамаған жөн.** Электр құралы үшін жарамайтын әрекеттер қауіпті жағдайды тудыруы және жарақат алуға әкелуі мүмкін.
- ▶ **Бұл электр құралын құрал өндірушісі арнайы жобаланбаған және белгілемеген жолмен түрлендірмеңіз.** Мұндай түрлендіру нәтижесінде бақылау мүмкіндігінен айырылып, ауыр жарақат алуға болады.
- ▶ **Аспап өндірушімен жасалмаған немесе ұсынбаған керек-жарақтарды пайдаланбаңыз.** Керек-жарақ электр құралыңызға сай келсе де, қауіпсіз жұмыс істеу қамтамасыз етілмейді.
- ▶ **Жұмыс құралы айналымдарының ұйғарынды саны электр-құралында көрсетілген максималды айналымдар санына тең болуы керек.** Есептелген

жылдамдығынан тезірек істеп тұрған керек-жарақтар сынуы, ұшып кетуі мүмкін.

- ▶ **Пайдаланатын жұмыс құралының сыртқы-диаметрі мен-қалыңдығы электр-құралының-өлшемдеріне сай-болуы-керек.** Дұрыс таңдалмаған керек - жарақтар дұрыс-қорғалауы және-бақылаудан шығуы мүмкін.
- ▶ **Қосымша бекіткіштің өлшемдері электр құралының монтаждық жабдығының өлшемдеріне сәйкес келуі тиіс.** Электр құралының монтаждық жабдығына сәйкес келмейтін керек-жарақтар тепелендіктен айырылуы, тым қатты дірілдеуі және бақылау мүмкіндігінен айырылуға әкеле алады.
- ▶ **Зақымдалған керек-жарақтарды пайдаланбаңыз. Әр пайдаланудан алдын абразивті дөңгелек сияқты керек-жарақтарды сынық пен жарықтарға, етек дискіні жарықтарға, тозу немесе артықшылықтарына, сым қылшақты бос немесе сынған сымдарға тексеріңіз. Егер электр құралы немесе керек-жарақтар түсіп кетсе, оның зақымдалмағанын тексеріңіз, қажет болса зақымдалмаған керек-жарақтарды орнатыңыз. Керек-жарақтарды тексеріп орнатудан соң, өзіңізді және басқа адамдарды айналып тұрған керек-жарақтар аймағынан алыстатып, электр құралын максималды жүктеусіз жылдамдықпен бір минут айналдырыңыз.** Зақымдалған керек-жарақтар әдетте сынақ уақытында сынады.
- ▶ **Жеке-қорғаныс жабдығын киіп жүріңіз. Пайдалану тәсіліне байланысты қорғаныш масканы немесе қауіпсіздік көзілдірігін қолданыңыз. Қажет болғанда, шаңнан қорғайтын масканы, құлақ қорғағыштарын, қолғап және кіші абразивті бөлшектерді немесе дайындама бөлшектерін ұстай алатын шеберхана алжапқышын пайдаланыңыз.** Көз қорғанысы әртүрлі әрекеттердің барысында пайда болатын ұшпа-қоқысты тоқтатуға қабілетті болуы тиіс. Шаңнан қорғайтын маска немесе респиратор белгілі бір жұмыс өткізгенде пайда болатын ұсақ бөлшектерді сүзгілеуге қабілетті болуы тиіс. Өте қарқынды судың әсері есту-қабілетінің жоғалуына әкелуі мүмкін.
- ▶ **Бөтен адамдардың жұмыс-аймағынан-қауіпсіз аймақта болуын қамтамасыз етіңіз. Жұмыс аймағына кіретін кез келген адам жеке қорғағыш жабдықтарды киюі керек.** Дайындама бөлшектері немесе сынған керек-жарақтар ұшып, әрекет аймағынан тыс жайда жақарат тигізуі мүмкін.
- ▶ **Кесетін керек-жарақтан жасырын сымдар немесе өз сымына тиюі мүмкін әрекеттерді жасаған кезде электр құрылы оқшауланған ұстау жайынан ұстаңыз.** Егер кесуші аспап істеп тұрған сымға тисе электр құралының метал бөлшектерін істетіп пайдаланушыны тоқ соғуы мүмкін.
- ▶ **Кабельді айналып тұрған аспаптардан алыс ұстаңыз.** Бақылауды жоғалтсаңыз, кабель кесіліп немесе тартылып кетіп, қолыңыз айналып тұрған аспапқа тартылуы мүмкін.

- ▶ **Айналып тұрған аспап толық тоқтағанша электр құралын қоймаңыз.** Айналып тұрған керек-жарақтар бетке тиіп, электр құралы бақылаудан шығуы мүмкін.
- ▶ **Электр құралын қасыңызда көтеріп тұрғанда қоспаңыз.** Айналып тұрған аспаптарға кездейсоқ тию киіміңізді ұстап, аспапты денеңізге жақын апаруы мүмкін.
- ▶ **Электр-құралының желдету-саңылауларын жиі тазартыңыз.** Қозғалтқыш желдеткіші шаңды корпус ішінде тартып, ұнтақталған металлдың көп жиналуы электрленуге алып келі мүмкін.
- ▶ **Электр құралын жанатын материалдарға жақын пайдаланбаңыз.** Ұшқындар осы материалдарды тұтандыруы мүмкін.
- ▶ **Суытқыш сұйықтықты қажет ететін жұмыс құралын пайдаланбаңыз.** Су немесе басқа да суытқыш сұйықтықты пайдалану электр-тоғиының соғуына алып келуі мүмкін.

Кері соққы және оған қатысты ескертулер:

Қайтарым бұл соғылған немесе ұсталған айналып тұрған дөңгелек, етек диск, қылшақ немесе басқа керек-жараққа болатын реакция. Соғу немесе ұстау айналып тұрған аспаптың құлап кетуіне және электр құралының бақылаусыз айналуына, қарсы бағытта айналуына алып келеді.

Мысалы, егер абразивті дөңгелек дайындама арқылы соғылса, соғу жеріне кіретін дөңгелектің шеті материал бетіне кіріп, дөңгелектің көтерілуіне немесе атылып кетуіне алып кетуі мүмкін. Дөңгелек пайдалануыша немесе одан әрі ұшуы мүмкін, бұл дөңгелек әрекетінің бағытына байланысты. Абразивті дөңгелектер осы жағдайда сынып кетуі де мүмкін.

Қайтарым электр құралын қате пайдаланудан және/немесе қате пайдалану әдістерінің немесе шарттарының салдарынан болатын жарақаттардың алды алады.

- ▶ **Электр-құралын-екі қолмен мықтап ұстаңыз, денеңіз-бен-қолыңызды кері соққыға қарсылық-көрсете-алатындай-ұстаңыз.** Іске қосу кезінде кері соққыны немесе айналуға жауап әрекеттерді барынша бақылау үшін, бар болса, қосымша тұтқаны әрдайым қолданыңыз. Тісті алдын алу шаралары қолданылған жағдайда, пайдаланушы айналуға жауап әрекеттерді немесе кері соққы күштерін бақылай алады.
- ▶ **Қолыңызды ешқашан айналып тұрған аспапқа жақындатпаңыз.** Аспап қолыңызға қайтарым жасауы мүмкін.
- ▶ **Денеңізді электр құрал қайтарымда жылжитын аймақта орналастырмаңыз.** Қайтарым құралды қысылу кезінде дөңгелек айналуына қарсы бағытта апарды.
- ▶ **Бұрыштарды, өткір жиектерді және т.б. өңдеген кезде айрықша сақ болыңыз.** Керек-жарақтың секіруіне және ілініп қалуына жол бермеңіз. Бұрыштар, өткір жиектер немесе секіру айналып тұрған керек-жарақтың ілініп қалуына апарып, бақылау мүмкіндігінен айырылуға әкелуі мүмкін.

- ▶ **Ара шынжырын, ағаш кескіш жүзді, шеткі бос аралығы 10 мм-ден ұзын болатын сегменттік алмасты дөңгелекті немесе тісті ара жүзін бекітпеңіз.** Мұндай жүздер жиі кері соққыны тудырып, бақылау мүмкіндігінен айырылуға әкеледі.

Егеуқұм қағазымен ажарлау әрекеттеріне арналған қауіпсіздік ескертулері:

- ▶ **Дұрыс өлшемді егеуқұм дөңгелегінің қағазын пайдаланыңыз.** Егеуқұм қағазын таңдаған кезде өндіруші ұсыныстарын орындаңыз. Егеуқұм дөңгелегінен тым қатты шығып тұратын үлкенірек егеуқұм қағазы жарылу қаупін тудырады және дөңгелектің ілініп қалуына, тозуына немесе кері соққыға әкелуі мүмкін.

Жылтырату әрекеттеріне арналған қауіпсіздік ескертулері:

- ▶ **Жылтырату қаптамасының бос бөлігі немесе оның жіптері бос айналуы мүмкін емес.** Бос жіптерді алып немесе кесіп тастаңыз. Бос және айналып тұрған жіптер бармақтарды тартып кетуі немесе дайындамада қысылуы мүмкін.

Қосымша қауіпсіздік нұсқаулықтары



Қорғаныш көзілдірікті кийіңіз.



Электр құралын жұмыс барысында екі қолмен берік ұстап, тұрақты қалыпта тұрыңыз. Электр құралы екі қолмен сенімді түрде басқарылады.

- ▶ **Қажетті іздеу құралдарын пайдаланып жасырылған сымдарды табыңыз немесе жауапты жергілікті ұйым өкілдерін шақырыңыз.** Электр сымдарына тию өрт немесе тоқ соғуына алып келуі мүмкін. Газ құбырын зақымдау жарылысқа алып келуі мүмкін. Су құбырын зақымдау материалдық зиянға немесе тоқ соғуына алып келуі мүмкін.
- ▶ **Қуат өшсе, мысалы, желіде қуат жоқ болып қалса немесе ашаны розеткадан суығанда сөндіргіш бекіткішін алыңыз және өшірулі күйіне орнатыңыз.** Бұл арқылы кездейсоқ қосылу болмайды.
- ▶ **Дайындаманы бекітіңіз.** Қысу құралына немесе қысқышқа орнатылған дайындама қолыңызбен салыстырғанда, берік ұсталады.
- ▶ **Алмалы-салмалы аспаптарды ғимарат ішінде, құрғақ, біркелкі температураға не және қатып қалмайтын бөлмеде сақтаңыз.**
- ▶ **Электр құралын тасымалдамас бұрын алмалы-салмалы аспаптарды шығарып алыңыз.** Осылайша зақымдарға жол бермейсіз.
- ▶ **Беріліс қорабының қақпағы (пластик қақпағы) жоқ беріліс қорабын ұстамаңыз.**

Өнім және қуат сипаттамасы



Барлық қауіпсіздік нұсқаулықтарын және ескертпелерді оқыңыз. Техникалық қауіпсіздік нұсқаулықтарын және ескертпелерді сақтамау тоқтың соғуына, өрт және/немесе ауыр жарақаттануларға алып келуі мүмкін.

Пайдалану нұсқаулығының алғы бөлігінің суреттерін ескеріңіз.

Мақсаты бойынша қолдану

Электр құралы суды пайдаланбай металл мен лакты беттерді жылтыратуға және егеуқұм қағазымен ажарлауға және тасты ажарлауға арналған.

Көрсетілген құрамды бөлшектер

Көрсетілген құрамды бөлшектердің нөмірлері графикалық беттегі электр құралының көрсетіліміне қатысты болып келеді.

- (1) Шпиндельді бұғаттау түймесі
- (2) Айналу жиілігін алдын ала таңдауға арналған реттегіш дөңгелек
- (3) Ажыратқыш бекіткіші
- (4) Ажыратқыш
- (5) Ажарлау шпинделі
- (6) Қосымша тұтқа (беті оқшауланған)^{a)}
- (7) Жабысқағы бар тірек тілім
- (8) Текстильді жапсырмасы бар жылтыратқыш сорғы
- (9) Жылтыратқыш жүн^{a)}
- (10) Тұтқа (беті оқшауланған)
- (11) Жылтыратқыш сорғыш^{a)}
- (12) Зімпара қабығы^{a)}

a) Бейнеленген құрамдас бөлшектер стандарттық жеткізу көлеміне кірмейді.

Техникалық мәліметтер

Жылтыратқыш машина	GPO 11-180 S	
Өнім нөмірі	3 601 CA2 3..	
Номиналды тұтынылатын қуат	Вт	1100
Айналу жиілігін реттеу диапазоны	мин ⁻¹	900–3800
Ажарлау төрелкесінің макс. диаметрі	мм	180
Ажарлау шпинделінің ирек оймасы	M 14 / 5/8"	
Макс. шпиндель ұзындығы	мм	20
Салмағы ^{A)}	кг	2,1

Жылтыратқыш машина

GPO 11-180 S

Қорғаныс класы



A) Желілік қуат сымынсыз

Берілген мәндер [U] 240 В кесімді кернеуі үшін қарастырылған. Кернеу мәндері басқа болғанда және тиісті елдер үшін арналған нұсқаларда бұл мәндердің өзгеше болуы мүмкін.

Мәндер өнімге байланысты өзгешеленуі мүмкін, сондай-ақ пайдалану және қоршаған орта шарттарына бағынуы мүмкін. Қосымша ақпаратты мына мекежені бойынша қараңыз: www.bosch-professional.com/wac.

Шуыл және дірілдеу туралы ақпарат

EN IEC 62841-2-3 бойынша есептелген шуыл эмиссиясының көрсеткіштері.

Электр құралының амплитуда бойынша есептелген шуыл деңгейі әдетте келесідей болады: дыбыстық қысым деңгейі **87 дБ(A)**; дыбыстық қуат деңгейі **95 дБ(A)**. К дәлсіздігі = **3 дБ**.

Құлақ қорғанысын тағыңыз!

EN IEC 62841-2-3 бойынша есептелген теңселу мәндері a_n (үздіксіз діріл), p_r (қайталанатын соқпа діріл) және K дәлсіздігі:

Жылтырату:

$$a_{n,p} = 2,3 \text{ м/с}^2 \quad (K = 1,5 \text{ м/с}^2),$$

$$p_{r,p} = 100 \text{ м/с}^2 \quad (K = 20 \text{ м/с}^2)$$

Ажарлағыш төсеммен ажарлау:

$$a_{n,DS} = 3,1 \text{ м/с}^2 \quad (K = 1,5 \text{ м/с}^2),$$

$$p_{r,DS} = 182 \text{ м/с}^2 \quad (K = 6 \text{ м/с}^2)$$

Жұмсақ табақ металды немесе басқа үлкен бетті оңай дірілдейтін материалдарды ажарлау 15 дБ шамасына дейін көтерілген шуыл эмиссиясының көрсеткішін тудыруы мүмкін. Арнайы ауыр дыбыс оқшаулағыш кілемшелердің көмегімен асқын шуыл эмиссиясын азайтуға болады. Асқын шуыл эмиссиясын шуыл сипаттарымен байланысты тәуекелдерді бағалау кезінде де, жарамды құлақ қорғанысын таңдау кезінде де есепке алу қажет.

Осы нұсқауларда келтірілген діріл деңгейі және шуыл эмиссиясының көрсеткіші заңды өлшеу әдісі бойынша өлшенген және оларды электр құралдарын бір-бірімен салыстыру үшін пайдалануға болады. Олармен алдыңғы тербелу және шу шығаруды бағалауға болады.

Берілген тербелу деңгейі мен шуыл шығару мәні электр құралының негізгі жұмыстары үшін берілген. Егер электр құрал басқа жұмыстар үшін басқа алмалы-салмалы аспаптар менен немесе жетімсіз күтүмен пайдаланылса дірілдеу деңгейі мен шуыл шығару мәндері өзгереді. Бұл бүкіл жұмыс уақыты үшін тербелу және шуыл шығаруды қатты көтеруі мүмкін.

Дірілдеу деңгейі мен шуыл шығару мәнін нақты есептеу үшін құрал өшірілген және қосылған болып пайдаланылмаған уақыттарды да ескеру қажет. Бұл дірілдеу деңгейі және жұмыс уақытындағы шуыл шығару мәнін төмендетеді.

Пайдаланушыны дірілдеу әсерінен сақтау үшін қосымша қауіпсіздік шараларын қолдану қажет, мысалы: электр құралды және алмалы-салмалы аспаптарды күту, қолдарды ыстық ұстау, жұмыс әдістерін ұйымдыстыру.

Жинау

Қорғаныш құрылғыны орнату

► **Барлық жұмыстардан алдын электр құралының желілік айырын розеткадан шығарыңыз.**

Қосымша тұтқа

Қосымша тұтқаны (6) редукторлық бастың оң жағында немесе сол жағында бұрап бекітіңіз.

Ажарлауыш құралдарын орнату

► **Барлық жұмыстардан алдын электр құралының желілік айырын розеткадан шығарыңыз.**

Ажарлау шпинделін (5) және барлық орнатылатын бөліктерді тазалаңыз.

Ажарлағыш құралдарды тарту және босату үшін шпиндельді бұғаттау түймесін (1) басып, ажарлау шпинделін бекітіңіз.

► **Шпиндельді бекіту түймесін тек шпиндель тоқтатылған күйде басыңыз.** Әйтпесе электр құралын зақымдауыңыз мүмкін.

Монтаждау реттілігі графикалық бетте көрсетілген.

Жабысқағы бар тірек тілім

Жабысқағы бар тірек тілімді (7) ажарлау шпинделіне (5) бұрап бекітіңіз.



Текстильді жапсырмасы бар жылтыратқыш сорғы (8) немесе текстильді жапсырмасы бар жылтыратқыш жүнді (9) текстильді жапсырмасы бар тірек тілімінің (7) төменгі жағына мықтап басыңыз.

Жарамды тегістеу құралы

Осы нұсқаулықта жоғарыда атап өтілген барлық тегістеу құралдарын пайдалануға болады.

Пайдаланылатын тегістеу құралдарының рұқсат етілген айналымдар саны [мин⁻¹] немесе айналу жылдамдығы [м/с] төменде берілген кестедегі мәндерден төмен болмауы керек.

Сондықтан тегістеу құралының жапсырмасында көрсетілген рұқсат етілген айналымдар санын немесе айналу жылдамдығын сақтаңыз.

	макс. [мм]	[мм]	
	D	b	d
			[мин ⁻¹]
D 	180	-	4200

Шаңды және жоңқаларды сору

Қорғасын бояу, кейбір ағаш сорттары, минералдар және металлдар бар кейбір материалдардың шаңы денсаулыққа зиянды болуы мүмкін. Шаңға тию және шаңды жұту пайдаланушыда немесе жанындағы адамдарда аллергиялық реакцияларды және/немесе тыныс жолдарының ауруларын тудыруы мүмкін.

Кейбір шаң түрлері, әсіресе емен және шамшат ағашының шаңы, әсіресе, ағашты өңдеу қалдықтарымен (хромат, ағашты қорғау заты) бірге канцерогендер болып есептеледі. Асбестік материал тек қана мамандармен өңделуі керек.

- Жұмыс орнының жақсы желдетілуіне көз жеткізіңіз.
- P2 сүзгі сыныпындағы газқағарды пайдалану ұсынылады.

Өңделетін материалдар үшін еліңізде қолданылатын ұйғарымдарды пайдаланыңыз.

► **Жұмыс орнында шаңның жиналмауын қадағалаңыз.** Шаң оңай тұтануы мүмкін.

Пайдалану

Іске қосу

► **Желі қуатына назар аударыңыз!** Тоқ көзінің қуаты электр құралдың зауыттық тақтайшасындағы мәліметтеріне сай болуы қажет.

Электр құралы қуат қоры жеткіліксіз немесе іске қосу тоғын күшейтетін сәйкес кернеу реттегішімен жабдықталмаған электр генераторларынан қуат алса, қосу кезінде қуат төмендеуі немесе электр құралы әдеттен тыс әрекет етуі мүмкін.

Генератордың жарамдылығын, әсіресе, желі үшін жарамдылығын тексеріңіз.

Қосу/өшіру

Электр құралын қолданысқа енгізу үшін ажыратқышты (4) басыңыз.

Басылған ажыратқышты (4) бекіту үшін бекіткішті (3) басыңыз.

Электр құралын өшіру үшін ажыратқышты (4) жіберіңіз немесе ол бұғатталған болса, ажыратқышты (4) қысқаша басып, содан кейін жіберіңіз.

► **Жылтыратқыш құралдарды пайдаланудан бұрын тексеріп шығыңыз. Жылтыратқыш құралдар тиісінше монтаждалуы және еркін айналуы қажет. 1 минут ішінде сынау жұмысын жүктемесіз орындаңыз. Зақымдалған, домалақ емес немесе дірілдейтін жылтыратқыш құралдарды пайдаланбаңыз.** Зақымдалған жылтыратқыш құралдар жарылып, жарақат алуға әкелуі мүмкін.

Айналу жиілігін алдын ала таңдау

Айналу жиілігін алдын ала таңдауға арналған айналым реттегіші (2) арқылы қажетті айналу жиілігін жұмыс барысында да реттеуге болады. Қажетті айналу жиілігін материал мен жұмыс істеу жағдайларына байланысты тәжірибе арқылы анықтауға болады.

Айналым реттегіш күші	Бос жүріс күйіндегі айналу жиілігі (мин ⁻¹)
1	900
2	1500
3	2000
4	2500

Айналмалы реттегіш күйі	Бос жүріс күйіндегі айналу жиілігі (мин ⁻¹)
5	3000
6	3800

▶ **Жұмыс құралы айналымдарының ұйғарынды саны электр құралында көрсетілген максималды айналымдар санына тең болуы керек.** Есептелген жылдамдығынан тезірек істеп тұрған керек-жарақтар сынуы, ұшып кетуі мүмкін.

Пайдалану нұсқаулары

- ▶ **Барлық жұмыстардан алдын электр құралының желілік айырын розеткадан шығарыңыз.**
- ▶ **Салмағы тұрақты қалыпты қамтамасыз етпесе, дайындаманы бекітіңіз.**
- ▶ **Электр құралға тоқтағанша жүктеме түсірмеңіз.**
- ▶ **Жоғары жүктемеден кейін электр құралдың біраз салқындауына, бірнеше минут бос жүрісте жұмыс істеуіне мүмкіндік беріңіз.**

Жылтырату

Жел қаққан лакты жылтырату немесе қырылған жерлерді (мысалы, акрилді шыны) қосымша жылтырату үшін электр құралын қой терісінен жасалған жылтыратқыш, жылтыратқыш тері немесе ысқыш (керек-жарақтар) сияқты тиісті жылтырату құралдарымен жабдықтауға болады.

Жылтырату кезінде бетті шамадан тыс қыздырмау үшін төмен айналу жылдамдығын таңдаңыз.

Политураны сәл кішірек жылтыратылатын бетке жағыңыз. Жылтыратқыш затты жарамды жылтырату құралымен айқыш-ұйқыш немесе айналма қозғалыстар арқылы және қатты күш қолданып өңдеңіз.

Жылтыратқыш заттың үстіңгі бетке қатып қалуына жол бермеңіз, әйтпесе үстіңгі бет зақымдалуы мүмкін. Жылтырату аймағын тікелей күн сәулелерінің астында қалдырмаңыз. Жақсы жылтырату нәтижелерін қамтамасыз ету үшін жылтырату құралдарын жүйелі түрде тазалап тұрыңыз. Жылтырату құралдарын жұмсақ жуғыш затпен және жылы сумен тазалаңыз, сұйылтқыштарды пайдаланбаңыз.

Техникалық күтім және қызмет

Қызмет көрсету және тазалау

- ▶ **Барлық жұмыстардан алдын электр құралының желілік айырын розеткадан шығарыңыз.**
- ▶ **Лайықты әрі қауіпсіз түрде жұмыс істей алу үшін, электр құралды және желдету саңылауларын таза қалыпта ұстаңыз.**
- ▶ **Төтенше жұмыс жағдайында мүмкін болғанша шаңсорғышты пайдаланыңыз. Желдеткіш тесікті жиі үрлеп, тазартып артық тоқтан сақтайтын қосқышты (PRCD) қосыңыз.** Металды өңдеуде тоқ өткізетін шаң электр құралының ішінде жиналуы

мүмкін. Электр құралының оқшаулағышы зақымдалуы мүмкін.

Жабдықтарды мұқият сақтаңыз және күтіңіз.

Егер байланыс сымын алмастыру қажет болса, қауіпсіздіктің төмендеуіне жол бермеу үшін осы жұмыс тек **Bosch** компаниясы немесе **Bosch** электр құралдары бойынша өкілетті қызмет көрсету орталықтарында жүргізілуі тиіс.

Өнімдерді олардың сақтығын қамтамасыз ететін, өнімдерге атмосфералық жауын-шашынның тиюіне және асқын температура көздерінің (температураның шұғыл өзгерісінің), соның ішінде күн сәулелерінің әсер етуіне жол бермейтін дүкендерде, бөлімдерде (секцияларда), павильондар мен киоскілерде сатуға болады.

Сатушы (өндіруші) сатып алушыға өнімдер туралы қажетті және шынайы ақпаратты беріп, өнімдерді тиісінше таңдау мүмкіндігін қамтамасыз етуге міндетті. Өнімдер туралы ақпарат міндетті түрде тізімі Ресей Федерациясының заңнамасымен белгіленген мәліметтерді қамтуы тиіс.

Егер тұтынушы сатып алатын өнімдер әлдеқашан пайдаланылған немесе өнімдерде ақаулық (ақаулықтар) жойылған болса, тұтынушыға бұл туралы ақпарат берілуі тиіс.

Өнімдерді сату процесінің аясында төмендегі қауіпсіздік талаптары орындалуы тиіс:

- Сатушы сатып алушыға ұйымының фирмалық атауы, орналасқан жері (мекенжайы) және жұмыс режимі туралы мәліметтер беруге міндетті;
- Сауда бөлмелеріндегі өнімдердің сынамалары сатып алушыға бұйымдардағы жазбалармен танысуға мүмкіндік беруі және визуалды тексерістен басқа бұйымдардың іске қосылуына әкелетін, сатып алушылар өз бетінше орындайтын ешқандай әрекеттерге жол бермеуі тиіс;
- Сатушы осы бұйымдардың белгіленген талаптарға сәйкестігінің растамасы, сертификаттардың немесе сәйкестік жөніндегі мәлімдемелердің бар болуы туралы ақпаратты сатып алушыға беруге міндетті;
- Идентификациялық сипаттары жоқ (жоғалған), жарамдылық мерзімі өтіп кеткен, бұзылу белгілері бар және пайдалану бойынша нұсқаулығы (кітапшасы), міндетті сәйкестік сертификаты немесе сәйкестік белгісі жоқ өнімдерді сатуға тыйым салынады.

Тұтынушыға қызмет көрсету және пайдалану кеңестері

Қазақстан

Тұтынушыларға кеңес беру және шағымдарды қабылдау орталығы:

Роберт Бош (Robert Bosch) ЖШС
050012 Алматы қ.,
Қазақстан Республикасы
Мұратбаев к-сі, 180
"Гермес" БО, 7 қабат
Тел.: +7 (727) 331 86 00
Тел.: 8 8000 700 270

Біздің сервистік мекенжайларымызға және кепілдік шарттарына сілтеме соңғы бетте берілген.

Сұрақтар қою және қосалқы бөлшектерге тапсырыс беру кезінде міндетті түрде өнімнің фирмалық тақтайшасындағы 10 таңбалы өнім нөмірін беріңіз.

Электр құралы кепілді пайдалану мерзімінің ішінде өндірушінің кесірінен істен шыққан жағдайда, өнім иесі төмендегі шарттар орындалғанда кепілдік бойынша тегін жөндеуге құқылы болады:

- механикалық зақымдардың жоқтығы;
- пайдалану бойынша нұсқаулық талаптарының бұзылу белгілерінің жоқтығы;
- пайдалану бойынша нұсқаулықта сатушының сату туралы белгісінің және сатып алушы қолтаңбасының бар болуы;
- электр құралы сериялық нөмірінің және кепілдік талонындағы сериялық нөмірдің сәйкестігі;
- біліксіз жөндеу белгілерінің жоқтығы.

Кепілдік төмендегі жағдайларда қолданылмайды:

- форс-мажор жағдайларына байланысты кез келген сынықтар;
- барлық электр құралдарындағыдай электр құралының қалыпты тозуы.

Жалғағыш контактілер, сымдар, қылшақтар және т.б. сияқты құрал бөліктерінің қызмет ету мерзімін қысқартатын қалыпты тозу нәтижесінде қажеттілігі туындаған жөндеу кепілдік аясына кірмейді:

- табиғи тозу (ресурстың толық пайдаланылуы);
- қате орнату, рұқсатсыз модификациялау, қате қолдану, қызмет көрсету немесе сақтау ережелерін бұзу нәтижесінде істен шыққан жабдық пен оның бөліктері;
- электр құралына артық жүктеме түскеннен орын алған ақаулар. (Құралға артық жүктеме түсудің шартсыз белгілеріне мыналар жатады: құбылу түсінің пайда болуы немесе электр құралы бөліктері мен түйіндерінің деформациясы немесе қорытылуы, жоғары температура әсерінен электр қозғалтқышындағы сымдар оқшаулағышының қараюы немесе көмірленуі.)

Кәдеге жарату

Электр құралдар, жабдықтар және бумаларын айналаны қорғайтын кәдеге жаратуға апару қажет.



Электр құралдарды үй қоқысына тастамаңыз!

Тек қана ЕО елдері үшін:

Пайдалануға әрі қарай жарамайтын электрлік және электрондық құрылғыларды бөлек жинау және қоршаған орта үшін қауіпсіз жолмен кәдеге жарату керек.

Белгіленген қоқыс жинау жүйелерін пайдаланыңыз. Қате жолмен кәдеге жарату құрылғы құрамындағы қауіпті болуы мүмкін заттерге байланысты қоршаған орта мен денсаулық үшін қауіпті болуы мүмкін.



1 619 PC5 434



2 608 900 000



1 619 PC5 435 (M14)

1 619 PC5 436 (5/8")



1 619 PC5 437



2 608 612 026



1 619 PC5 438 (M16)

Servicekontakte
Service Contacts
Contacts de Service
Contactos de Servicio



<https://www.bosch-pt.com/serviceaddresses>

Garantiebedingungen
Guarantee Conditions
Conditions de Garantie
Condiciones de Garantía



<https://www.bosch-pt.com/guarantee/202601>